

# ROBERTS



## RT100

**Plattenspieler mit USB-Port  
und integriertem Vorverstärker**

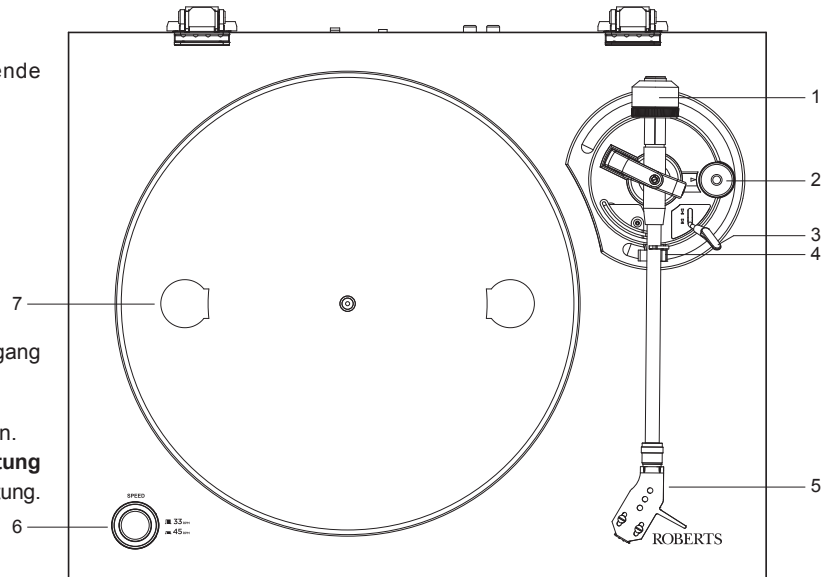
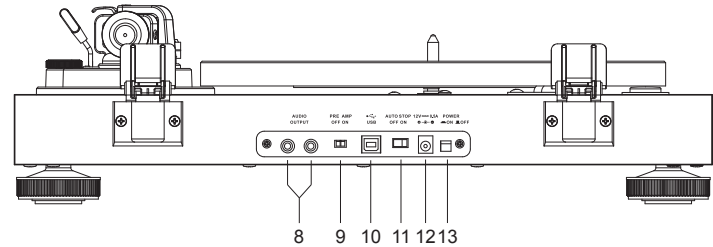
Bitte lesen Sie diese Bedienungsanleitung  
vor der Verwendung des Geräts

## Inhalt

<i>RT100 Plattenspieler Funktionen</i> .....	2
<i>Plattenspieler auspacken</i> .....	3
<i>Plattenspieler montieren (Teil 1)</i> .....	4
<i>Auflagekraft einstellen</i> .....	5-6
<i>Plattenspieler montieren (Teil 2)</i> .....	7
<i>Netzteil</i> .....	8-9
<i>Plattenspieler anschließen</i> .....	9-10
<i>Schallplatte abspielen</i> .....	11-12
<i>Häufig gestellte Fragen</i> .....	13-14
<i>Aufnahme mit Computer</i> .....	15-16
<i>Allgemeine</i> .....	17
<i>Sicherheitshinweise</i> .....	17
<i>Spezifikationen</i> .....	18
<i>Steckmodul und Tonabnehmeradel</i> .....	18
<i>Garantie</i> .....	Rückseite

## RT100 Plattenspieler Funktionen

1. **Gegengewicht**  
Hiermit wird die Auflagekraft eingestellt.
2. **Antiskating**  
Hiermit wird die Antiskatingkraft eingestellt.
3. **Tonarmhebel**  
Mit diesem Hebel heben Sie den Tonarm an und senken ihn ab.
4. **Tonarmauflage und Sicherungsbügel**  
Hält den Tonarm in bei Nichtgebrauch in Position.
5. **Tonabnehmerkopf**  
Hält das Steckmodul und die Tonabnehmernadel.
6. **33 / 45 U/min Drehzahlumschalter**  
Wählt die Geschwindigkeit für die abzuspielende Schallplatte.
7. **Plattenteller und Gummiauflage**  
Legen Sie hier die abzuspielende Schallplatte auf.
8. **Phono-Buchsen (rechts und links)**  
Audioausgang an Verstärker.  
Rot = rechter Kanal; weiß = linker Kanal.
9. **Vorverstärker Ein-/Ausschalter**  
Steuert die Verwendung des integrierten Phono-Vorverstärkers.  
Stellen Sie bei Anschluss an einen Line- oder Aux-Eingang diesen Schalter auf On.
10. **USB-Port**  
Schließen Sie hier einen Computer für Aufnahmen an.
11. **Ein-/Ausschalter für die automatische Endabschaltung**  
Steuert die Verwendung der automatischen Endabschaltung.
12. **DC-Eingang**
13. **Hauptschalter**

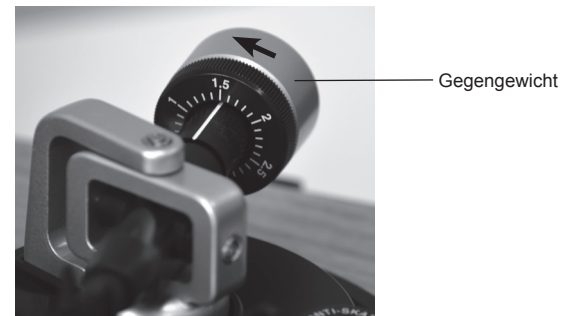
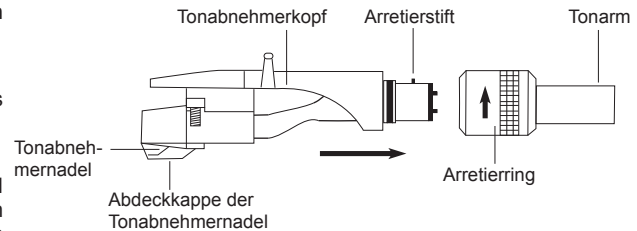


## Plattenspieler auspacken

1. Bereiten Sie einen Arbeitsbereich, beispielsweise einen Tisch, vor, auf dem Sie den Plattenspieler auspacken.
2. Achten Sie darauf, den Karton aufrecht hinzustellen.
3. Öffnen Sie die Verpackung vorsichtig.
4. Nehmen Sie alle Artikel heraus, identifizieren sie und legen sie vorsichtig zur Seite.
  - Abdeckhaube
  - Gehäuse des Plattenspielers mit Tonarm
  - Plattenteller mit Riemen
  - Gummiauflage
  - Tonabnehmerkopf mit Steckmodul
  - Gegengewicht für den Tonarm
  - Scharniere x 2
  - Kabel x 3, bestehend aus
    - USB-Kabel (Typ-A – Typ-B)
    - Stereo-Phono-Stecker – Stereo-Phono-Stecker
    - Stereo Phono-Buchsen – 3,5-mm-Stereo-Stecker
  - Netzteil mit EU- und UK-Pins
5. Wir empfehlen, die Verpackungsmaterialien aufzubewahren, um den Plattenspieler auch in Zukunft sicher transportieren zu können.

## Plattenspieler montieren (Teil 1)

1. Wickeln Sie das Gehäuse des Plattenspielers aus und achten Sie darauf, keinen Druck auf den Tonarm oder den Tonarmhebel auszuüben.
2. **Setzen Sie den Plattenteller noch nicht auf das Gerät.** Das Risiko von Beschädigungen des Steckmoduls und der Tonabnehmernadel ist geringer, wenn zunächst der Tonarm montiert und ausgeglichen wird.
3. Achten Sie darauf, dass der Tonarm mit dem Sicherungsbügel auf seiner Auflage verriegelt ist.
4. Nehmen Sie den Tonabnehmerkopf und finden Sie den Arretierstift auf dem Anschluss des Tonabnehmerkopfes. **Entfernen Sie noch nicht die Schutzkappe der Tonabnehmernadel.**
5. Richten Sie den Arretierstift auf dem Anschluss des Tonabnehmerkopfes mit dem Schlitz in der Aufnahme am Ende des Tonarms aus.
6. Drücken Sie den Tonabnehmerkopf vorsichtig in den Tonarm und drehen Sie gleichzeitig den Arretierring am Ende des Tonarms, um die beiden Komponenten zusammenzuziehen. Beachten Sie, dass der Arretierring von vorn betrachtet entgegen dem Uhrzeigersinn gedreht wird.
7. Ziehen Sie den Arretierring handfest an. Wenden Sie keine Kraft auf und benutzen Sie keine Werkzeuge.
8. Schieben Sie das Gegengewicht auf den Tonarm und drehen Sie es von hinten betrachtet im Uhrzeigersinn, bis es einrastet und Sie einen leichten Widerstand spüren.  
Beachten Sie, dass sich die Skala auf dem Gegengewicht frei dreht. Das Gegengewicht selbst muss gedreht werden, um korrekt auf dem Tonarm einzurasten.



## Auflagekraft einstellen

1. Stellen Sie das Antiskating auf null.
2. Heben Sie den Tonarmhebel an.
3. Lösen Sie den Tonarm aus seinem Sicherungsbügel, sodass er frei beweglich ist.
4. Nehmen Sie den Tonabnehmerkopf und beachten Sie, dass er derzeit nicht im Gleichgewicht ist. Zu diesem Zeitpunkt sollte sich der Tonabnehmerkopf nach oben bewegen.
5. Drehen Sie das Gegengewicht, sodass es sich weiter auf den Tonarm bewegt.
6. Überprüfen Sie weiterhin die Balance, indem Sie den Tonarmhebel absenken, um zu sehen, ob sich der Tonarm hebt, senkt oder im Gleichgewicht bleibt. Vorsicht beim Absenken des Tonarms, dass die Tonabnehmernadel nicht mit dem Gehäuse des Plattenspielers in Berührung kommt.

Zu diesem Zeitpunkt ignorieren Sie die Skala vorn auf dem Gegengewicht.

7. Stellen Sie das Gegengewicht weiter ein, indem Sie es drehen, sodass es sich weiter nach innen oder außen bewegt, bis der Tonarm im Gleichgewicht ist und bleibt, wenn der Tonarmhebel abgesenkt wird.
8. Nehmen Sie vorsichtig die Abdeckkappe der Tonabnehmernadel ab und stellen Sie das Gegengewicht erneut nach, bis der Tonarm im Gleichgewicht ist.

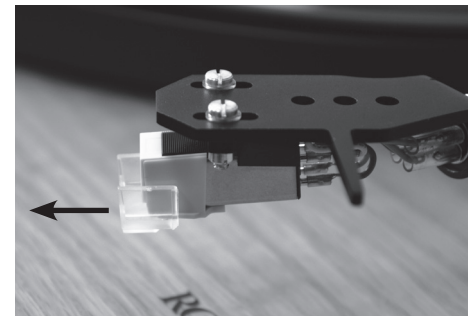
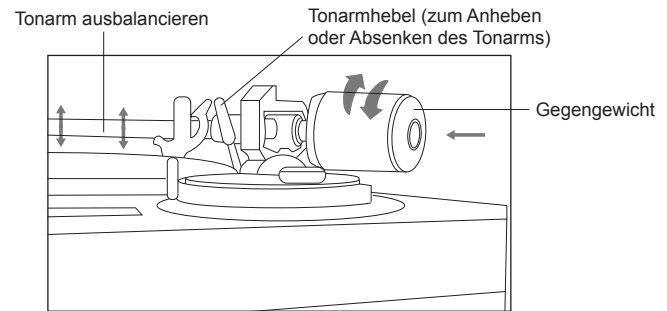
*Beim Abnehmen der Abdeckkappe der Tonabnehmernadel achten Sie darauf, die Tonabnehmernadel nicht zu berühren.*

*Beim Ausbalancieren des Tonarms ist es wichtig, dass die Tonabnehmernadel keinesfalls den Plattenteller, die Gummiauflage oder das Gehäuse des Plattenspielers berührt.*

*Schäden an der Tonabnehmernadel aufgrund von Bedienungsfehlern sind nicht von der Garantie gedeckt.*



Antiskating auf null einstellen



Abdeckkappe der Tonabnehmernadel entfernen

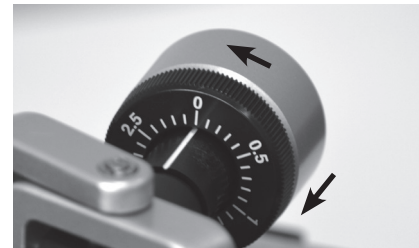
## Auflagekraft einstellen Fortsetzung

9. Nachdem Sie den Tonarm ausbalanciert haben, setzen Sie ihn auf seine Auflage zurück und verriegeln ihn mit dem Sicherungsbügel.
10. Setzen Sie die Abdeckkappe der Tonabnehmernadel vorsichtig zurück.
11. Während Sie das Gegengewicht halten, drehen Sie die Skala vorn auf dem Gegengewicht so, dass null angezeigt wird.
12. Wir empfehlen eine Auflagekraft von 3,0 g für das mitgelieferte Steckmodul. Die Auflagekraft darf 4,0 g nicht übersteigen.  
Das Gegengewicht justiert die Auflagekraft um 3,0 g für eine vollständige Umdrehung. Daher zeigt die Skala auf dem Gegengewicht null an, wenn der Tonarm ausbalanciert ist und auch, wenn die Auflagekraft auf 3,0 g eingestellt ist.
13. Drehen Sie das Gegengewicht und die Skala zusammen (von hinten betrachtet im Uhrzeigersinn), sodass sich das Gegengewicht weiter in Richtung Drehpunkt des Tonarms bewegt und die Skala dann die gewünschte Auflagekraft anzeigt.  
Siehe Fotos rechts zum Einstellen des Gegengewichts, wenn es erst ausbalanciert ist und dann nach dem Einstellen der Auflagekraft. Beachten Sie, dass das Gegengewicht nach dem Einstellen der Auflagekraft dichter am Drehpunkt des Tonarms ist.
14. Stellen Sie das Antiskating neben dem Drehpunkt des Tonarms so ein, dass es ebenfalls 3,0 g anzeigt. Beachten Sie, dass diese Einstellung normalerweise der gewählten Auflagekraft entsprechen sollte.

Hinweis: Eine falsch eingestellte Auflagekraft kann erhebliche Auswirkungen auf die Audioqualität beim Abspielen von Schallplatten haben. Ist die Auflagekraft zu niedrig oder zu hoch eingestellt, kann ein übermäßiger Verschleiß der Tonabnehmernadel oder eine Beschädigung der Oberfläche der Schallplatte die Folge sein.



Skala nach dem Ausbalancieren des Tonarms auf null eingestellt



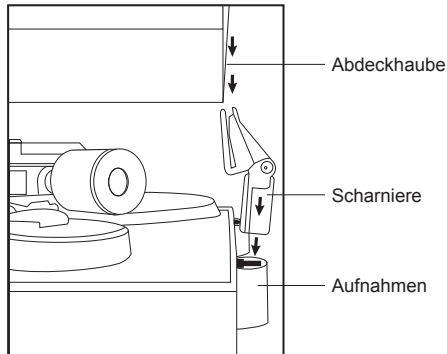
Skala zeigt nach der Einstellung auf 3,0 g null an



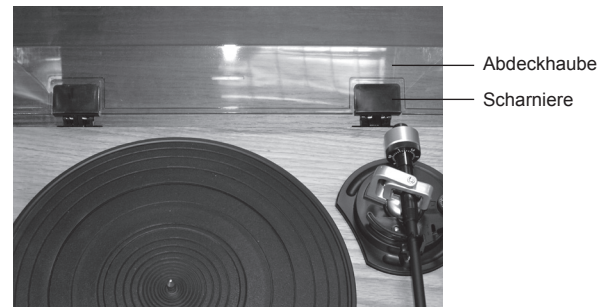
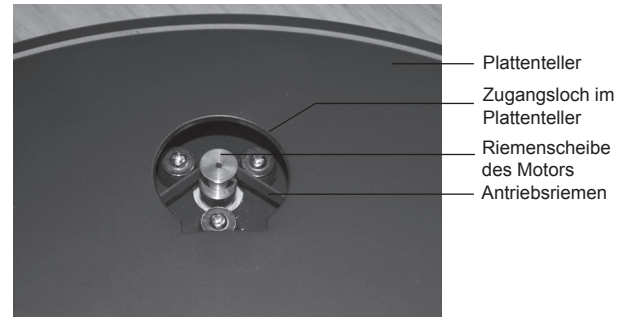
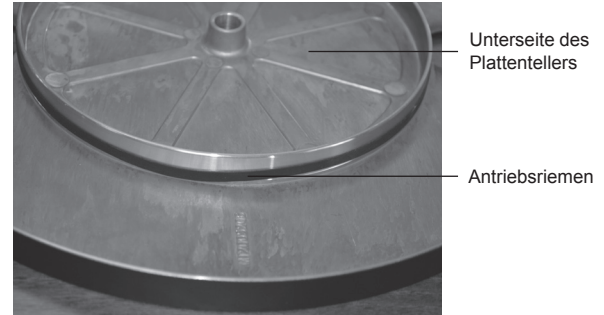
Antiskating auf 3,0 g eingestellt

## Plattenspieler montieren (Teil 2)

1. Packen Sie den Plattenteller aus und finden Sie den Antriebsriemen.
2. Setzen Sie den Plattenteller auf die Welle. Nutzen Sie eines der Löcher im Plattenteller, um auf den Antriebsriemen zuzugreifen und legen Sie ihn über die Riemenscheibe des Antriebsmotors.
3. Drehen Sie den Plattenteller langsam mit der Hand und vergewissern Sie sich, dass er sich frei bewegt und dass der Riemen nicht verdreht ist.
4. Legen Sie die Gummiauflage auf den Plattenteller.
5. Montieren Sie die beiden Scharniere an der Abdeckhaube. Beachten Sie, dass die Scharniere federbelastet sind und von der Abdeckhaube weg federn.
6. Setzen Sie die andere Seite der Scharniere in den beiden Aufnahmen auf der Rückseite des Plattenspielergehäuses ein.



7. Senken Sie die Abdeckhaube über den Plattenteller und den Tonarm ab.





## Netzteil

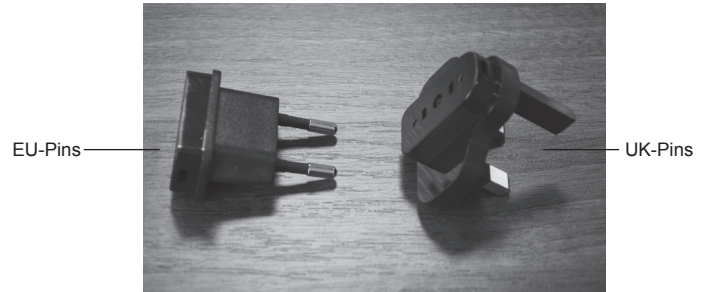
1. Montieren Sie die UK- oder EU-Pins auf das Netzteil, um in die Steckdosen an Ihrem Standort zu passen.
2. Beachten Sie, dass das abgerundete Ende der Pins vor dem rechteckigen Ende am Netzteil montiert werden muss.
3. Vergewissern Sie sich, dass die Pins vollständig am Netzteil befestigt sind, bevor es verwendet wird.
4. Schließen Sie das DC-Kabel vom Netzteil am DC-Eingang auf der Rückseite des Plattenspielers an.
5. Stecken Sie das Netzteil in eine geeignete Steckdose.

*Das Netzteil muss bei Nichtgebrauch von der Steckdose und dem Plattenspieler abgezogen werden.*

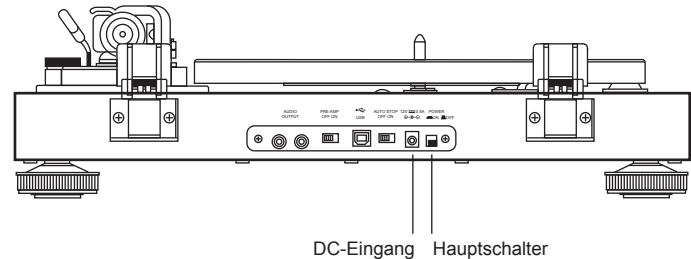
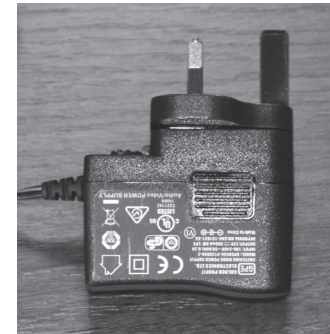
**WICHTIG:** Das Netzteil dient dem Anschluss des Geräts am Stromnetz. Die Steckdose sowie Mehrfachsteckdosen, an denen das Gerät angeschlossen ist, müssen während des Betriebs leicht erreichbar sein. Zum Trennen des Geräts vom Stromnetz muss das Netzteil aus der Steckdose abgezogen werden.

Verwenden Sie nur das mitgelieferte Netzteil oder ein Original-Ersatzteil von Roberts Radio. Die Verwendung alternativer Netzteile führt zum Verlust Ihrer Garantieansprüche.

6. Schalten Sie das Gerät mit dem **Hauptschalter** neben dem DC-Eingang ein.



Netzteil mit montierten UK-Pins



## Netzteil Fortsetzung

7. Öffnen Sie den Tonarm-Sicherungsbügel.
8. Heben Sie den Tonarmhebel vollständig zum Anheben des Tonarms an.
9. Bewegen Sie den Tonarm in Richtung Plattenteller.
10. Vergewissern Sie sich, dass sich der Plattenteller dreht und dass sich die Drehzahl entsprechend der Einstellung des Drehzahlumschalters ändert.
11. Setzen Sie den Tonarm auf seine Auflage zurück und sichern Sie ihn.
12. Vergewissern Sie sich, dass sich der Plattenteller nicht weiter dreht.

## Plattenspieler anschließen

Der Plattenspieler kann keine Musik wiedergeben, ohne an einem Verstärker und einem oder mehreren Lautsprechern angeschlossen zu sein. Hierbei kann es sich um ein HiFi-System, ein Radio oder Soundsystem, einen Soundbar, einen Mehrraum-Lautsprecher oder nahezu jedes Audiogerät mit einem freien Aux-Eingang handeln.

Viele Produkte von Roberts sind mit dem Plattenspieler kompatibel. Hierzu gehören das Revival RD60 Radio, das Blutune 200 Soundsystem und das Stream 93i Internetradio. Der Plattenspieler kann ebenfalls an allen Roberts R-Line Mehrraum-Produkten wie dem SB1 Soundbar oder dem RS1 Streamer angeschlossen werden, was den gleichzeitigen Anschluss an einem HiFi-System und Mehrraum-Komponenten ermöglicht.

1. Schließen Sie den Plattenspieler an einem HiFi-Verstärker oder Receiver mit integriertem Phono-Vorverstärker an, dann müssen Sie den Vorverstärkerschalter auf der Rückseite des Plattenspielers auf Off stellen. In allen anderen Fällen muss der Vorverstärkerschalter auf der Rückseite des Plattenspielers auf On stehen (wie abgebildet).
2. Schließen Sie die beiden Phono-Buchsen auf der Rückseite des Plattenspielers über das mitgelieferte Audiokabel an Aux-Eingang, Line-Eingang oder Phono-Eingang des gewählten Verstärkers an.

PRE AMP  
OFF ON

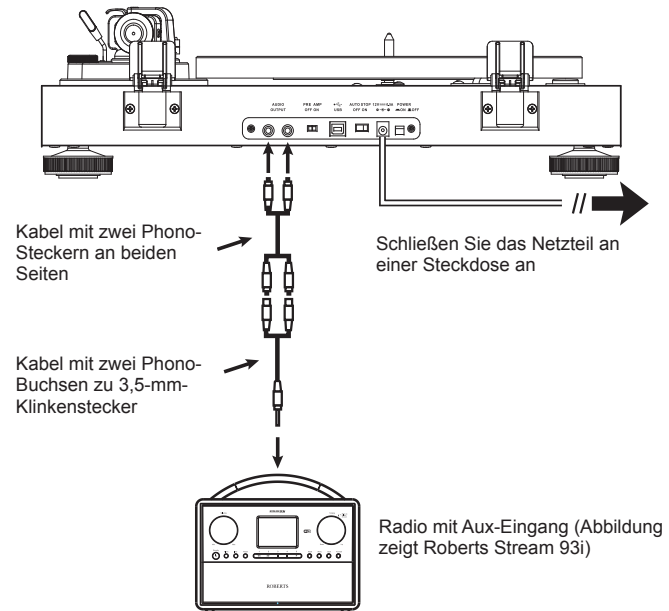
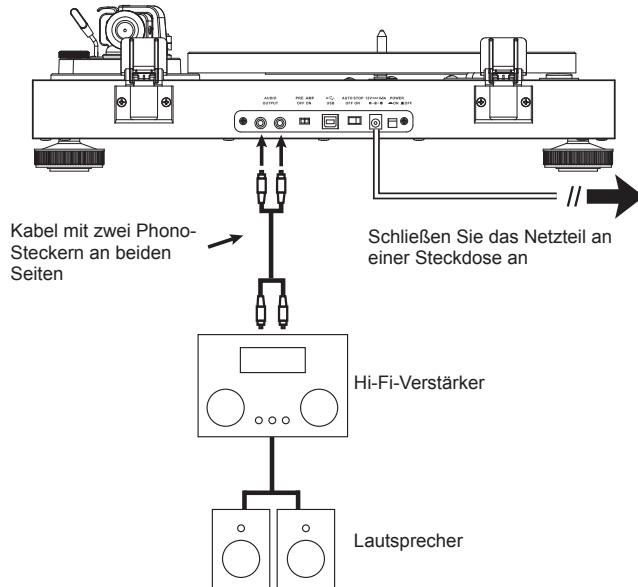


## Plattenspieler anschließen Fortsetzung

Zum Anschluss an ein HiFi-System verwenden Sie gewöhnlich das Kabel mit den Phono-Steckern an beiden Seiten.

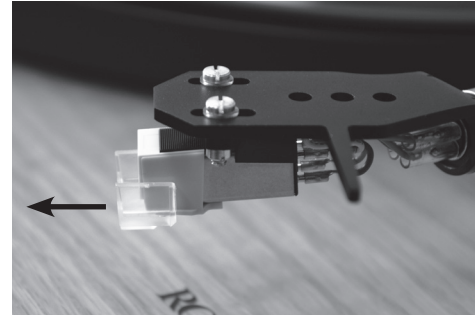
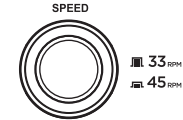
Zum Anschluss an Geräten mit Aux-Eingang verwenden Sie gewöhnlich das Kabel mit Phono-Steckern an beiden Seiten zusammen mit dem kurzen Adapterkabel zu einen 3,5-mm-Klinkenstecker.

3. Schalten Sie den Verstärker ein und wählen Sie den Eingang, an dem Sie den Plattenspieler angeschlossen haben. Wählen Sie einen moderaten Lautstärkepegel.
4. Zu diesem Zeitpunkt sollte noch nichts gehört werden. Hören Sie ein Brummen, dann überprüfen Sie, ob alle Stecker und Buchsen fest miteinander verbunden sind.



## Schallplatte abspielen

1. Achten Sie darauf, dass die Schallplatte sauber und staubfrei ist. Verwenden Sie ggf. einen Schallplattenreiniger.
2. Legen Sie die Schallplatte vorsichtig auf den Plattenteller und stellen Sie den Drehzahlumschalter je nach Schallplatte auf 33 oder 45 U/min.
3. Nehmen Sie vorsichtig die Abdeckkappe der Tonabnehmernadel nach vorn ab.
4. Entriegeln Sie den Tonarm-Sicherungsbügel.
5. Heben Sie den Tonarmhebel vollständig zum Anheben des Tonarms an.
6. Bringen Sie den Tonarm so in Stellung, dass die Tonabnehmernadel mittig über dem Einlaufbereich der Schallplatte ruht.
7. Senken Sie den Tonarmhebel ab. Der Tonarm senkt sich langsam und die Tonabnehmernadel senkt sich in die Rille am Anfang der Schallplatte, die nun abgespielt wird.
8. Sie können die Abdeckhaube vorsichtig absenken, während die Schallplatte spielt. Lassen Sie sie nicht auf dem Gehäuse aufschlagen, um einen Sprung des Tonarms und der Tonabnehmernadel zu vermeiden.



Abdeckkappe der Tonabnehmernadel abnehmen



Tonabnehmernadel über dem Einlaufbereich der Schallplatte in Stellung gebracht, kurz bevor die Wiedergabe beginnt

## Schallplatte abspielen Fortsetzung

9. Vorausgesetzt, dass alle Anschlüsse korrekt ausgeführt wurden, hören Sie nun die Schallplatte über Ihre angeschlossene Anlage (siehe Seite 10).
10. Nach dem Abspielen der Schallplatte schaltet sich der Plattenspieler aus. Beachten Sie, dass die automatische Abschaltfunktion von der Auslaufrille am Ende der Schallplatte abhängig ist und dass es einige Sekunden dauern kann. Sollte sich der Plattenspieler vorzeitig ausschalten, dann müssen Sie die automatische Endabschaltung auf der Rückseite des Plattenspielers auf Off stellen.
11. Heben Sie den Tonarmhebel an und setzen Sie den Tonarm auf seine Auflage zurück. Der Plattenteller kann sich während dieses Schrittes kurz drehen.
12. Verriegeln Sie den Tonarm mit dem Sicherungsbügel.
13. Wird für eine längere Zeit keine weitere Schallplatte gespielt, dann sollten Sie die Abdeckhaube schließen, den Hauptschalter auf der Rückseite des Plattenspielers ausschalten und das Netzteil abziehen.
14. Soll die Wiedergabe beendet werden, bevor die Schallplatte beendet ist, so heben Sie den Tonarmhebel zum Anheben der Tonabnehmernadel von der Schallplatte an, bevor Sie den Tonarm auf seine Auflage zurücksetzen.

**Hinweis: Benutzen Sie stets den Tonarmhebel, um den Tonarm und die Tonabnehmernadel anzuheben und abzusenken, um Schäden an der Tonabnehmernadel oder der Schallplatte zu vermeiden.**

Beim Abspielen von Schallplatten achten Sie stets darauf, dass die Tonabnehmernadel keinesfalls den Plattenteller, die Gummimatte oder das Gehäuse des Plattenspielers berührt.

Schäden an der Tonabnehmernadel aufgrund von Bedienungsfehlern sind nicht von der Garantie gedeckt.



## Häufig gestellte Fragen

### 1. Warum ist der Ton verzerrt, wenn eine Schallplatte abgespielt wird?

- Vergewissern Sie sich, dass der Plattenspieler an einem geeigneten Eingang des Geräts angeschlossen ist.
- Vergewissern Sie sich, dass Sie den Plattenspieler an einem Phono-Eingang Ihres Verstärkers angeschlossen haben. Ist das der Fall, so vergewissern Sie sich, dass der Vorverstärkerschalter auf dem Plattenspieler auf Off steht.
- Überprüfen Sie die Einstellung von Auflagekraft und Antiskating (siehe Seite 6).
- Vergewissern Sie sich, dass sich kein Staub oder Schmutz auf der Tonabnehmernadel angesammelt hat. Ist das der Fall, so reinigen Sie die Tonabnehmernadel vorsichtig mit einer Tonabnehmernadel-Reinigungsbürste oder pusten Sie den Staub von der Tonabnehmernadel (keinesfalls die Finger benutzen).

### 2. Warum ist der Ton so leise, wenn die Schallplatte abgespielt wird?

- Vergewissern Sie sich, dass der Plattenspieler am richtigen Eingang des Verstärkers angeschlossen ist und dass die Anschlüsse fest sind.
- Wird ein Aux-Eingang oder Line-Eingang verwendet, dann achten Sie darauf, dass der Vorverstärkerschalter auf der Rückseite des Plattenspielers auf On steht.
- Vergewissern Sie sich, dass die Lautstärke des Verstärkers entsprechend eingestellt ist.

### 3. Kann ich einen externen Vorverstärker anstatt des im Plattenspieler integrierten Vorverstärkers verwenden?

- Ja. Stellen Sie den Vorverstärkerschalter auf der Rückseite des Plattenspielers auf Off. Hat der externe Vorverstärker die Option Drehmagnet (Moving Magnet) oder Schwingspule (Moving Coil) (möglicherweise als MM oder MC gekennzeichnet), so achten Sie darauf, dass die Option Moving Magnet gewählt ist.

### 4. Warum schaltet sich der Plattenspieler am Ende einer Schallplatte nicht immer ab?

- Vergewissern Sie sich, dass die automatische Abschaltung auf der Rückseite des Plattenspielers auf On steht.
- Die automatische Endabschaltfunktion hängt von der Auslaufrille am Ende der Schallplatte ab. Selbst wenn sich der Plattenspieler ausschaltet, müssen Sie den Tonarm auf seine Ablage zurücksetzen, nachdem die Schallplatte abgespielt wurde. Wird das Gerät nach dem Abspielen bestimmter Schallplatten nicht ausgeschaltet, so ist dies kein Fehler des Geräts.

## Häufig gestellte Fragen Fortsetzung

5. Warum kehrt der Tonarm am Ende der Schallplatte nicht automatisch auf seine Auflage zurück?

- Während diese Funktion bei Plattenspielern für den Heimgebrauch in den 1960er und 1970er Jahren üblich war, ist sie bei modernen Plattenspielern unüblich. Die Mechanismen zu Anheben und Bewegen des Tonarms auf diese Weise verringert die Tonqualität des Plattenspielers, da hierzu das Design des Antriebssystems und des Tonarmmechanismus robuster und damit schwerer sein muss, als anderenfalls erforderlich.

6. Wie oft muss die Tonabnehmernadel ausgetauscht werden?

- Wir empfehlen, die Tonabnehmernadel etwa alle 250 Betriebsstunden auszutauschen. Der normale Verschleiß der Tonabnehmernadel beim Abspielen von Schallplatten ist nicht durch die Garantie gedeckt.
- Das mitgelieferte Steckmodul des Plattenspielers ist ein Audio Technica Modell AT-3600L. Geeignete Tonabnehmernadeln für dieses Steckmodul sind bei HiFi-Fachhändler und vielen Lieferanten im Internet erhältlich. Die mitgelieferte Tonabnehmernadel ist eine Audio Technica Modell ATN-3600L.
- Beachten Sie, dass das Steckmodul zum Austausch der Tonabnehmernadel nicht vom Tonabnehmerkopf abgenommen werden muss. Es ist jedoch einfacher, wenn der Tonabnehmerkopf vom Tonarm abgenommen wird, bevor die Tonabnehmernadel ausgetauscht wird. Das Entfernen ist einfach nur die Umkehrung des Installationsprozesses (siehe Seite 4).

7. Wie reinige ich den Plattenspieler?

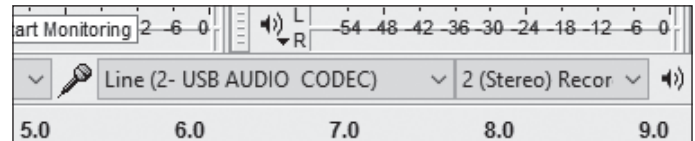
- Zum Reinigen des Plattenspielers verwenden Sie ein weiches, flusenfreies Tuch, idealerweise aus Naturfasern, um den Aufbau statischer Energie zu vermeiden, die Staub anzieht.
- Verwenden Sie KEINE Politur oder andere Reinigungsmittel, die auf Lösungsmitteln basieren.
- Zum Entfernen von Staub von der Gummimatte des Plattentellers verwenden Sie ein feuchtes, flusenfreies Tuch; nehmen Sie die Gummimatte hierzu ggf. erst ab.
- Zum Reinigen von Schallplatten verwenden Sie nur eine besondere Reinigungsbürste für Schallplatten und reinigen Sie die Schallplatte auf dem Plattenteller.

## Aufnahme mit Computer

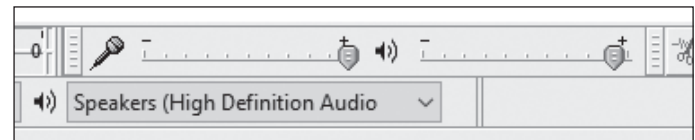
Der RT100 Plattenspieler verfügt über einen USB-Port zur digitalen Aufnahme Ihrer Schallplatten, sodass Sie diese später von anderen Geräten wie einem Smartphone oder einem digitalen Audioplayer wiedergeben können. Beachten Sie, dass es verschiedene Möglichkeiten gibt, Schallplatten auf einem Computer oder einer ähnlichen Plattform aufzunehmen. Es geht jedoch über den Umfang dieser Bedienungsanleitung hinaus, alle Aspekte des Vorgangs und die vielen verschiedenen Softwareanwendungen, die hierfür verwendet werden können, abzudecken. Wir beschreiben hier eine Methode mit einem PC mit Windows 10, um die grundlegenden Schritte zu verstehen. Für viele Anwender ist dies mehr als ausreichend, aber im Internet sind viele Ressourcen und Hilfen für jene verfügbar, die andere Plattformen verwenden oder ein tieferes Verständnis wünschen.

Hierfür empfehlen wir die Verwendung des Audioaufnahme- und Verarbeitungsprogramms Audacity. Es ist kostenlos und bei <http://www.audacityteam.org/> für Windows, Mac OS und Linux erhältlich (Linux-Anwender müssen möglicherweise nach Binärdateien suchen oder ihre eigenen bauen).

1. Installieren Sie Audacity von der offiziellen Website auf Ihrem Computer:  
<http://www.audacityteam.org/download>
2. Schalten Sie den Plattenspieler mit dem **Hauptschalter** neben dem DC-Eingang ein.
3. Schließen Sie den Plattenspieler über das mitgelieferte USB-Kabel an Ihrem PC an.
4. Windows 10 erkennt den Plattenspieler und installiert automatisch die notwendigen Treiber.
5. Starten Sie das Audacity-Programm.
6. Im Quellen-Auswahlfeld in Audacity wählen Sie „Line (USB AUDIO CODEC)“ als zu verwendende Quelle.
7. Vergewissern Sie sich, dass der Aufnahmepegel auf Maximum eingestellt ist (wie hier dargestellt).
8. Bereiten Sie die Schallplatte zur Wiedergabe vor.
9. Achten Sie darauf, dass der Vorverstärkerschalter auf der Rückseite des Plattenspielers auf On steht, um den korrekten Digitalausgang zu Ihrem Computer zu gewährleisten. Ist der Plattenspieler auch an einem Audiosystem mit integriertem Phono-Vorverstärker angeschlossen (siehe Seiten 9 - 10), dann müssen Sie entweder die Lautstärke des Audiosystems verringern oder ausschalten, da die beiden Vorverstärker im Plattenspieler und im Audiosystem einen verzerrten Klang im Audiosystem verursachen.



Schritt 6 – USB AUDIO CODEC als Aufnahmequelle mit Stereo gewählt



Schritt 7 – Einstellung des Aufnahmepegels (angezeigter Pegel = 1,0)



## Aufnahme mit Computer Fortsetzung

In diesem Fall stellen Sie den Schalter nach der Aufnahme auf Off zurück.

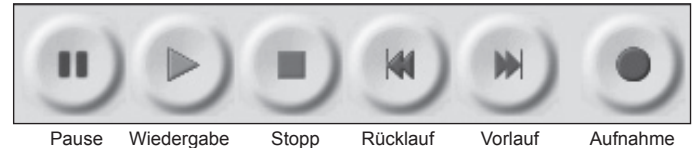
10. Senken Sie den Tonarm ab, um die Wiedergabe der Schallplatte zu starten, dann klicken Sie auf das Aufnahmesymbol in Audacity.
11. Lassen Sie die Schallplatte spielen. Sie sehen, dass Audacity das Audio vom Plattenspieler empfängt und die entsprechenden Daten über den Bildschirm scrollt. Verringern Sie den Aufnahmepegel, falls die Wellenform eine Begrenzung anzeigt.
12. Am Ende der Schallplatte klicken Sie auf das Stoppsymbol.
13. Zum Speichern der vollständigen Aufnahme auf Ihrem Computer wählen Sie im Dateimenü Audio exportieren. Wählen Sie das Format, in dem das Audio exportiert werden soll (FLAC, MP3 usw.) und speichern Sie die Datei.
14. Zum Erstellen einer Datei für jeden Titel der Schallplatte empfehlen wir die folgenden Schritte.
  - a. Verwenden Sie das Audio-Zoom- und Auswahl-Tool in Audacity zur Auswahl des Audio für den zu speichernden Titel.
  - b. Exportieren Sie im Dateimenü die aktuelle Auswahl im gewünschten Format.
  - c. Wiederholen Sie die beiden obigen Schritte, bis alle gewünschten Titel gespeichert sind.
15. Verwenden Sie ggf. die Filtereffektoptionen in Audacity, um Pops und Klicks aus der Aufnahme zu entfernen.

Für weitere Einzelheiten zur Verwendung von Audacity finden Sie eine umfassende Dokumentation auf der Website von Audacity bei

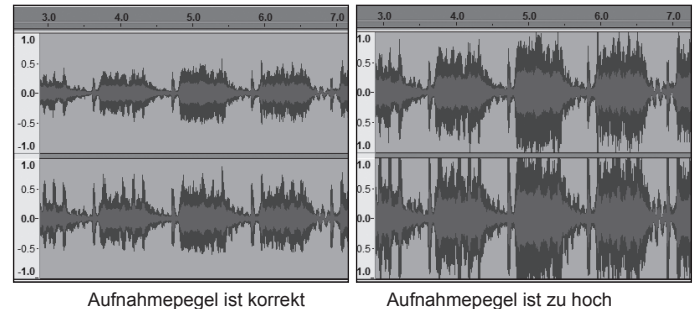
<http://www.audacityteam.org/help/documentation/>

Selbst wenn Ihre Schallplattensammlung alt ist, beachten Sie unbedingt die Urheberrechte der Originalinterpreten und Verleger.

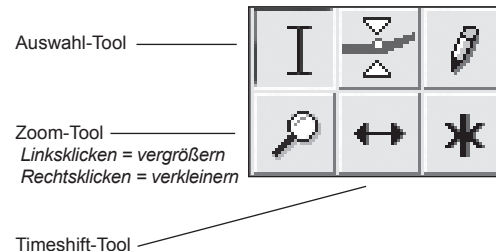
### Allgemeine Steuerungen in Audacity



### Aufnahmepegel überprüfen



### Audio-Zoom- und Auswahlsteuerungen in Audacity



## Allgemeine

Setzen Sie diesen Plattenspieler nicht Wasser, Dampf oder Sand aus. Lassen Sie Ihren Plattenspieler nicht an einem Ort, an dem übermäßige Hitze Schaden anrichten kann, wie beispielsweise in einem in der Sonne geparkten Auto.



Das Typenschild befindet sich unter dem Plattenspieler.

## Sicherheitshinweise

- Setzen Sie Ihren Plattenspieler und das Netzteil nicht Tropfwasser oder Spritzwasser aus und stellen Sie keine mit Wasser gefüllten Gegenstände (wie Vasen) auf dem Plattenspieler oder dem Netzteil ab.
- Wir empfehlen, auf allen Seiten einen Mindestabstand (wenigstens 10 cm) zu anderen Gegenständen einzuhalten, um eine ordnungsgemäße Belüftung zu gewährleisten.
- Die Belüftung des Geräts darf nicht durch das Abdecken des Geräts oder dessen Lüftungsschlitze mit Zeitungen, Tischdecken, Gardinen usw. beeinträchtigt werden.
- Stellen Sie keine offenen Flammen wie brennende Kerzen auf das Gerät.
- Betreiben und lagern Sie das Gerät nicht bei extremen Temperaturen. Lassen Sie das Gerät nicht im Fahrzeug, auf Fensterbänken oder in direkter Sonneneinstrahlung liegen.
- Es befinden sich keine vom Verbraucher wartbaren Komponenten in dem Gerät.  
Antriebsriemen, Tonabnehmer-nadel und Steckmodul sind Komponenten, die vom Anwender ausgetauscht werden können.
- Demontieren Sie das Produkt oder seine Teile nicht.
- Das Produkt ist für moderates Klima ausgelegt.

## Spezifikationen

### Versorgungsstrom

Netzstrom AC 100 ~ 240 Volt, 50/60 Hz (Netzteil)  
(Verwenden Sie nur das mitgelieferte Netzteil)

### Abmessungen

Abdeckhaube geschlossen:

Breite = 448 mm

Höhe (mit Abdeckhaube) = 140 mm

Tiefe (mit Scharnieren) = 366 mm

Abdeckhaube offen:

Breite = 448 mm

Höhe (mit Abdeckhaube) = 425 mm

Tiefe (mit Abdeckhaube) = 415 mm

## Steckmodul und Tonabnehmernadel

Steckmodul

TypDrehmagnet(MovingMagnet)

Audio Technica AT-3600L

Lastimpedanz 47 kΩ

Auflagekraft

3,0 - 4,0 g

Austausch-Tonabnehmernadel

Audio Technica ATN-3600L

*Änderungen der Spezifikationen vorbehalten*

## Garantie

Dieses Gerät ist für vierundzwanzig Monate ab dem Kaufdatum für den Originalerwerber bei Defekten aufgrund Fertigungs- oder Materialfehlern gemäß nachstehenden Abläufen garantiert. Sollten während dieser Garantiezeit Komponenten oder Bauteile ausfallen, so werden diese kostenfrei ersetzt oder repariert.

Ausgeschlossen von der Garantie sind:

1. Schäden aufgrund unsachgemäßer Benutzung.
2. Folgeschäden.
3. Produkte mit entfernten oder verfremdeten Seriennummern.

Hinweis: Die Tonabnehmernadel wird gemäß dieser Garantie nicht ersetzt, wenn sie beschädigt oder gebrochen ist.

Garantieansprüche:

Jegliche Garantieansprüche müssen über den Fachhändler erfolgen, von dem das Produkt gekauft wurde. Ihr Roberts-Fachhändler kann die meisten Störungen wahrscheinlich schnell und effizient beheben. Er kann das Produkt ggf. auch an den Kundendienst des Unternehmens übergeben. Können Sie das Produkt nicht an den Roberts-Fachhändler zurückgeben, von dem Sie es erworben haben, so wenden Sie sich bitte an Roberts Radio mit den auf der [www.robertsradio.com](http://www.robertsradio.com) Website angegebenen Details.

Für Reparaturen außerhalb der Garantiezeit siehe Registerkarte „Kundendienst“ auf der Website [www.robertsradio.com](http://www.robertsradio.com).

*Diese Hinweise beeinträchtigen nicht die gesetzlichen Rechte des Verbrauchers.*

### ROBERTS RADIO LIMITED

Am Goldenen Feld 18  
95326 Kulmbach  
Deutschland

Website: <http://www.robertsradio.com>



Issue 1 (DE)

24.04.2017

© 2017 Roberts Radio Limited

