

# ROBERTS

# Play10

DAB / DAB+ / UKW RDS digitales Kofferradio



**DAB**  
Digital Audio Broadcasting

**DAB+**

**Digital  
Radio**

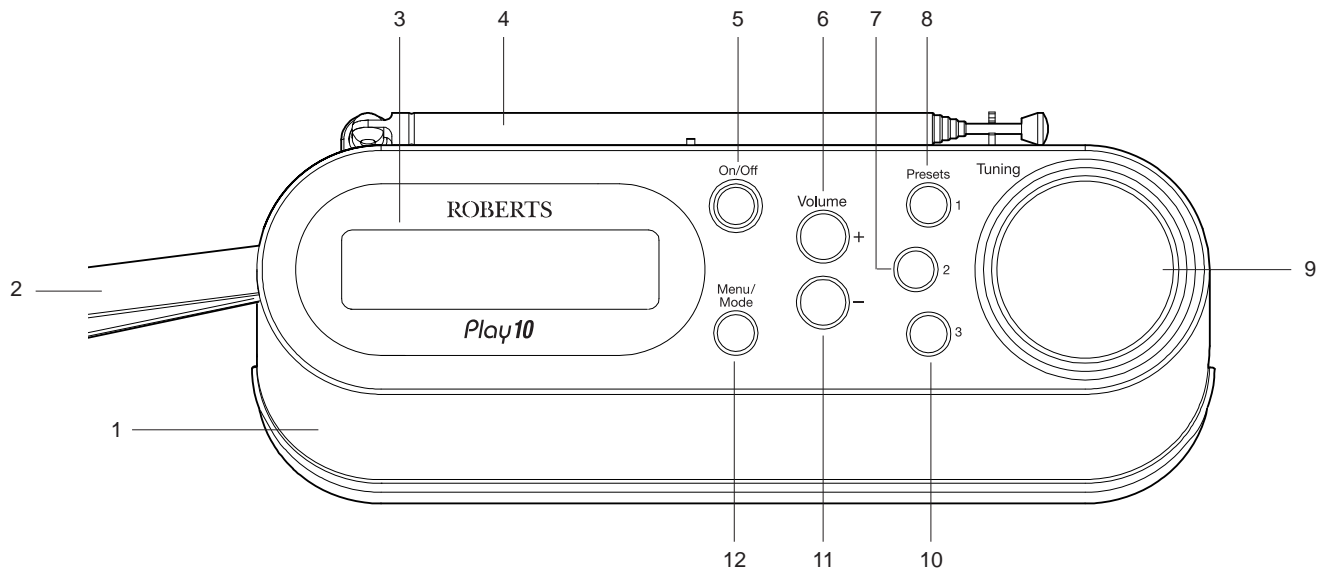
Bitte lesen Sie diese  
Bedienungsanleitung vor Inbetriebnahme

## Inhalt

<i>Bedienelemente</i> .....	2-3	<i>System zurücksetzen</i> .....	20
<i>Batteriebetrieb</i> .....	4	<i>Kopfhörerbuchse</i> .....	21
<i>Netzteil verwenden</i> .....	5	<i>Dimmerfunktion</i> .....	21
<i>Radio hören - DAB</i> .....	6	<i>Sicherheitshinweise</i> .....	22
<i>Sender einstellen - DAB</i> .....	7	<i>Spezifikationen</i> .....	22
<i>Sekundärdienste - DAB</i> .....	7	<i>Spezifikationen</i> .....	22
<i>Anzeigeoptionen - DAB</i> .....	8-9	<i>Garantie</i> .....	Rückseite
<i>Neue Sender suchen - DAB</i> .....	9		
<i>Manuelle Sendersuche - DAB</i> .....	10		
<i>Dynamikbereich einstellen - DAB</i> .....	11		
<i>Sender löschen - DAB</i> .....	12		
<i>Radio hören - UKW</i> .....	13		
<i>Manuelle Sendersuche - UKW</i> .....	14		
<i>Anzeigeoptionen - UKW</i> .....	15		
<i>Suchempfindlichkeit einstellen - UKW</i> .....	16		
<i>Sender speichern</i> .....	17		
<i>Senderspeicher aufrufen</i> .....	17		
<i>Software-Version</i> .....	18		
<i>Sprachfunktion</i> .....	19		

## Bedienelemente

(Top)

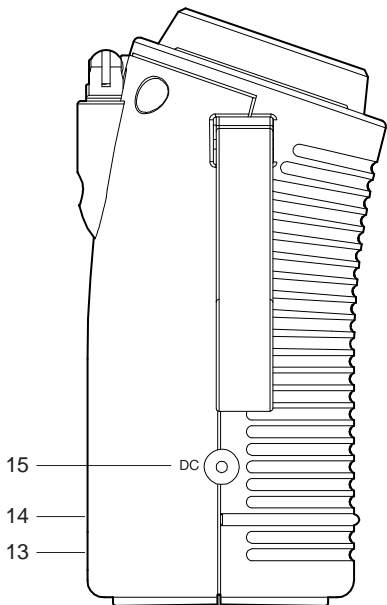


1. Lautsprecher
2. Tragegurt
3. LCD-Display
4. Teleskopantenne
5. Ein/Aus
6. Lautstärke erhöhen

7. Senderspeicher 2
8. Senderspeicher 1
9. Sendersuche/Auswahl
10. Senderspeicher 3
11. Lautstärke verringern
12. Menü/Modus

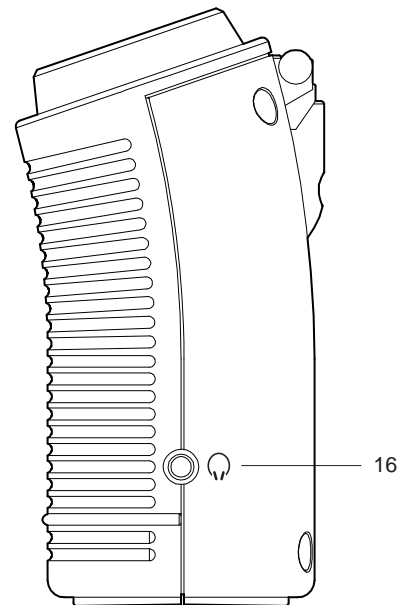
## Bedienelemente

(Linke Seite)



- 13. Batteriefach
- 14. USB-Port zur Aktualisierung (im Batteriefach, nur für Service)
- 15. DC-Eingang

(Rechte Seite)



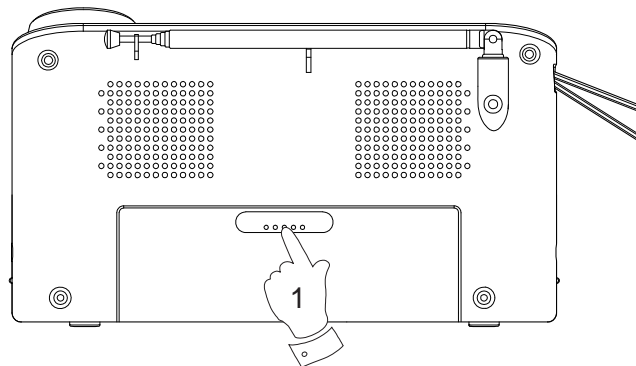
- 16. Kopfhörerbuchse

## Batteriebetrieb

1. Öffnen Sie das Batteriefach auf der Geräterückseite nach unten.
2. Setzen Sie vier LR6 (AA) Batterien in das Batteriefach ein. Achten Sie darauf, dass alle Batterien mit korrekter Polarität eingesetzt sind, wie im Batteriefach dargestellt. Schließen Sie das Batteriefach wieder.
3. Verringerte Leistung, verzerrter und „stotternder“ Ton sind Zeichen dafür, dass die Batterien ausgetauscht werden müssen.
4. Wird das Radio für einen längeren Zeitraum nicht verwendet, so entnehmen Sie die Batterien aus dem Radio.

*Wir empfehlen aus Einsparungsgründen, das Radio möglichst mit dem Netzteil und nur gelegentlich mit Batterien zu verwenden.*

**WICHTIG:** Setzen Sie die Batterien nicht übermäßiger Hitze wie direkter Sonneneinstrahlung oder Feuer aus. Entsorgen Sie gebrauchte Batterien umweltgerecht. Auf keinen Fall dürfen Batterien verbrannt werden.

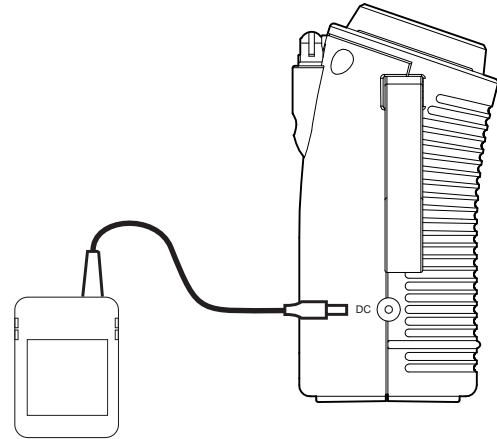


## Netzteil verwenden


1. Stellen Sie Ihr Radio eben auf.
2. Schließen Sie das Netzteil am DC-Eingang auf der linken Seite des Radios (mit „DC“ gekennzeichnet) fest an.
3. Schließen Sie das andere Ende des Netzteils an einer Steckdose an. Wenn das Netzteil verwendet wird, werden die Batterien automatisch abgetrennt.

*Ziehen Sie das Netzteil ab, wenn das Radio nicht verwendet wird.*

**WICHTIG:** Das Netzteil dient dem Abtrennen des Radios vom Netzstrom. Die Steckdose für das Radio muss jederzeit frei zugänglich sein. Zum vollständigen Trennen des Radios vom Netzstrom muss das Netzteil vollständig aus der Steckdose abgezogen werden.



## Radio hören - DAB

1. Ziehen Sie die Teleskopantenne vorsichtig aus. Die Antenne muss für optimalen Empfang vollständig ausgezogen werden.
  2. Drücken Sie **On/Off**, um das Radio einzuschalten. Im Display wird für einige Sekunden „WELCOME“ angezeigt. Das Radio speichert den zuletzt verwendeten Modus und schaltet sich das nächste Mal in diesem Modus ein.
  3. Bei der ersten Verwendung des Radios werden die Band III DAB-Kanäle gesucht. Dies ist das „Auto -Tuning“. Wurde das Radio bereits zuvor verwendet, so wird der zuletzt eingestellte Sender gewählt.
  4. Während des Auto -Tunings wird jede Sendergruppe erkannt und die Senderzahl wird aktualisiert.
  5. Nach beendetem Auto -Tuning wird der erste Sender (in numerisch-alphabetischer Reihenfolge 0...9...A...Z) gewählt. Der erste in der Senderliste gefundene Sender wird gespielt.
  6. Werden keine Sender gefunden, so wird „OFFAIR“ angezeigt und Sie müssen Ihr Radio möglicherweise für besseren Empfang umsetzen. Führen Sie dann eine automatische Sendersuche durch wie auf Seite 9 beschrieben (siehe *Neue Sender suchen* auf Seite 9).
- Ihr Radio hat eine Anzeige  für die Signalstärke des empfangenen DAB-Radiosignals im Display.

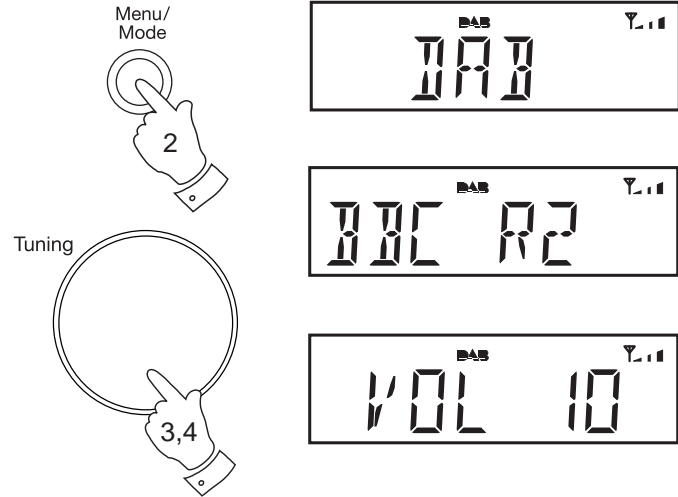
**Hinweis:** Beim ersten Einschalten stellt das Radio die Lautstärke auf einen moderaten Pegel ein, falls der Sender sehr leise ist. Nachdem Sie die Lautstärke eingestellt haben, speichert das Radio die Einstellung.



## Sender einstellen - DAB

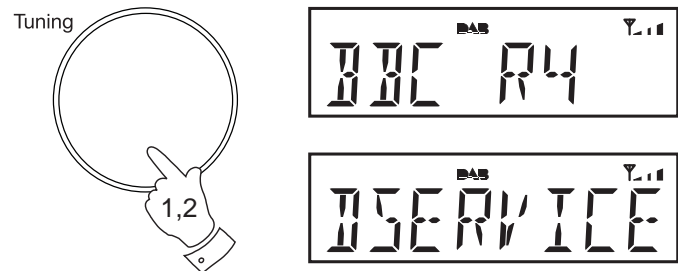
1. Drücken Sie **On/Off** , um das Radio einzuschalten.
2. Hören Sie UKW, so halten Sie **Mode** gedrückt. „DAB“ wird im Display angezeigt.
3. Drehen Sie **Tuning/Select**, um die Liste der verfügbaren Sender zu durchlaufen.
4. Wenn der gewünschte Sendername angezeigt wird, wählt das Radio den Sender nach einigen Sekunden automatisch. Alternativ drücken Sie **Tuning/Select** zur Wahl des Senders. Das Radio stellt den neuen Sender ein.
5. Stellen Sie die Lautstärke mit **Volume** ein.

**Hinweis:** Wird nach der Senderwahl im Display „OFF AIR“ angezeigt, so müssen Sie Ihr Radio möglicherweise für besseren Empfang umsetzen.



## Sekundärdienste - DAB

1. Bestimmte Sender haben einen oder mehrere Sekundärdienste zugeordnet. Hat ein Sender einen Sekundärdienst zugeordnet, so wird der Sekundärdienst direkt nach dem Primärdienst angezeigt, wenn Sie **Tuning/Select** im Uhrzeigersinn drehen.
2. Zum Einstellen des Sekundärdienstes drücken Sie **Tuning/Select**. Die meisten Sekundärdienste übertragen nicht kontinuierlich und wenn der gewählte Dienst nicht verfügbar ist, stellt sich das Radio auf den Primärdienst ein.

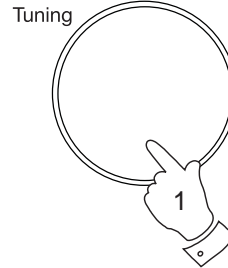




## Anzeigeoptionen - DAB

Im DAB-Modus hat Ihr Radio eine Reihe von Anzeigeoptionen:-

1. Drücken Sie **Tuning/Select** zum Durchlaufen der verschiedenen Optionen.
  - a. Sendername Zeigt den aktuellen Sendernamen an.
  - b. Laufschrift Zeigt Laufschriftmeldungen wie Interpret/Titel, Hörertelefon usw.
  - c. Programmtyp Zeigt den aktuellen Sendertyp an, z.B. Pop, Klassik, Nachrichten usw.
  - d. Signalstärke Zeigt die Signalstärke an. Die Mindestmarkierung (!) zeigt die Mindest-Signalstärke, die für guten Empfang erforderlich ist. Die Signalanzeigewinkel vermehren oder verringern sich und zeigen die sich ändernde Signalstärke an, während Sie die Teleskopantenne an, während Sie die Teleskopantenne oder Ihr Radio ein- oder umstellen.
  - e. Multiplexname Zeigt den Namen des Multiplex an, zu dem der aktuelle Sender gehört.
  - f. Frequenz Zeigt die Frequenz des aktuellen eingestellten DAB-Senders an.



## Anzeigeoptionen - DAB Fortsetzung

g. Bitrate                      Zeigt die digitale Bitrate für den aktuellen DAB-Sender an.



h. Zeit                              Zeigt die Uhrzeit an.



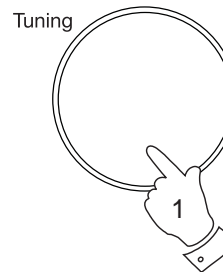
i. Datum                              Zeigt das Datum an.



## Neue Sender suchen - DAB

Mit der Zeit werden neue Sender verfügbar oder Sie sind möglicherweise umgezogen. In diesem Fall müssen Sie neue Sender suchen.

1. Halten Sie **Tuning/Select** gedrückt. Ihr Radio führt eine Sendersuche der Band III DAB-Kanäle durch. Werden neue Sender gefunden, so erhöht sich der Senderzähler auf der rechten Seite des Displays und die Sender werden der im Radio gespeicherten Liste hinzugefügt.



## Manuelle Sendersuche - DAB

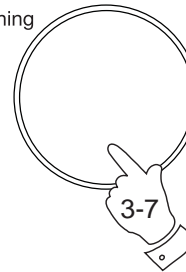
Mit der manuellen Sendersuche können Sie Ihr Radio auf eine bestimmte DAB-Frequenz in Band III einstellen. Neue Sender werden der Senderliste hinzugefügt. Diese Funktion kann ebenfalls zur Ausrichtung der Antenne oder des Radios verwendet werden, um den Empfang eines bestimmten Kanals oder einer bestimmten Frequenz zu verbessern.

1. Im UKW-Modus halten Sie **Mode** gedrückt. „DAB“ wird im Display angezeigt.
2. Drücken Sie **Menu**. Das DAB-Menü wird im Display angezeigt.
3. Drehen Sie **Tuning/Select**, bis im Display „MANUAL“ angezeigt wird. Drücken Sie **Tuning/Select**, um den manuellen Sendersuchmodus aufzurufen.
4. Drehen Sie **Tuning/Select**, um den gewünschten DAB-Kanal zu wählen. Drücken Sie **Tuning/Select**, um die gewählte Frequenz einzustellen.
5. Liegt ein Signal an, so wird die Signalstärke angezeigt. Die Mindestmarkierung (f) zeigt die Mindest-Signalstärke, die für guten DAB-Empfang erforderlich ist. Die Signalanzeigewinkel vermehren oder verringern sich und zeigen die sich ändernde Signalstärke an, während Sie die Teleskopantenne oder Ihr Radio ein- oder umstellen.
6. Wird ein DAB-Signal gefunden, wie durch die Signalanzeigewinkel dargestellt, so werden neue Sender mit diesem Signal der Liste der gespeicherten Sender im Radio hinzugefügt.
7. Drücken Sie **Menu**, um manuell eine andere Frequenz einzustellen. Alternativ drücken Sie erneut Menu, um in den Normalmodus zurückzukehren.

Menu/  
Mode



Tuning



## Dynamikbereich-Einstellungen (DRC) - DAB

Die DRC-Funktion kann leise Töne besser hörbar machen, wenn Sie Ihr Radio in einer lauten Umgebung verwenden.

1. Drücken Sie **On/Off**, um das Radio einzuschalten.
2. Im UKW-Modus halten Sie **Mode** gedrückt. „DAB“ wird im Display angezeigt.
3. Drücken Sie **Menu**. Das DAB-Menü wird im Display angezeigt.
4. Drehen Sie **Tuning/Select**, bis „DRC“ im Display angezeigt wird.
5. Drücken Sie **Tuning/Select**, um den Einstellungsmodus aufzurufen.
6. Drehen Sie **Tuning/Select**, um die gewünschte DRC-Einstellung zu wählen (Standardeinstellung ist 0).
  - DRC 0 DRC ist deaktiviert, der übertragene DRC-Bereich wird ignoriert.
  - DRC 1/2 DRC-Pegel ist auf 1/2 der Übertragung durch den Sender eingestellt.
  - DRC 1 DRC ist eingestellt, wie durch den Sender übertragen.
7. Drücken Sie **Tuning/Select**, um die Einstellung zu bestätigen. Das Display kehrt innerhalb von einigen Sekunden zur Anzeige des Sendernamens zurück.

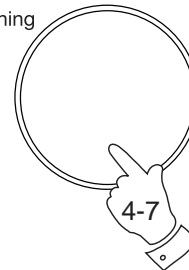
On/Off



Menu/  
Mode



Tuning



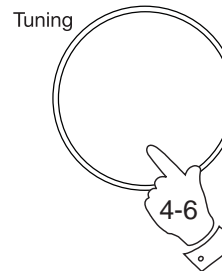
**Hinweis:** Nicht alle DAB-Sendungen verwenden die DRC-Funktion. Überträgt der Sender keine DRC-Informationen, so ist die DRC-Einstellung des Radios ohne Bedeutung.

## Sender löschen - DAB

Ziehen Sie um, so sind anschließend einige der gelisteten Sender nicht mehr verfügbar. Von Zeit zu Zeit stellen DAB-Dienste auch den Sendebetrieb ein, ändern ihren Standort oder die Frequenz. Sender, die nicht auffindbar sind oder die für längere Zeit nicht empfangen wurden, werden in der Senderliste mit einem Fragezeichen angezeigt.

Die Funktion Sender löschen löscht die markierten DAB-Sender aus der Senderliste.

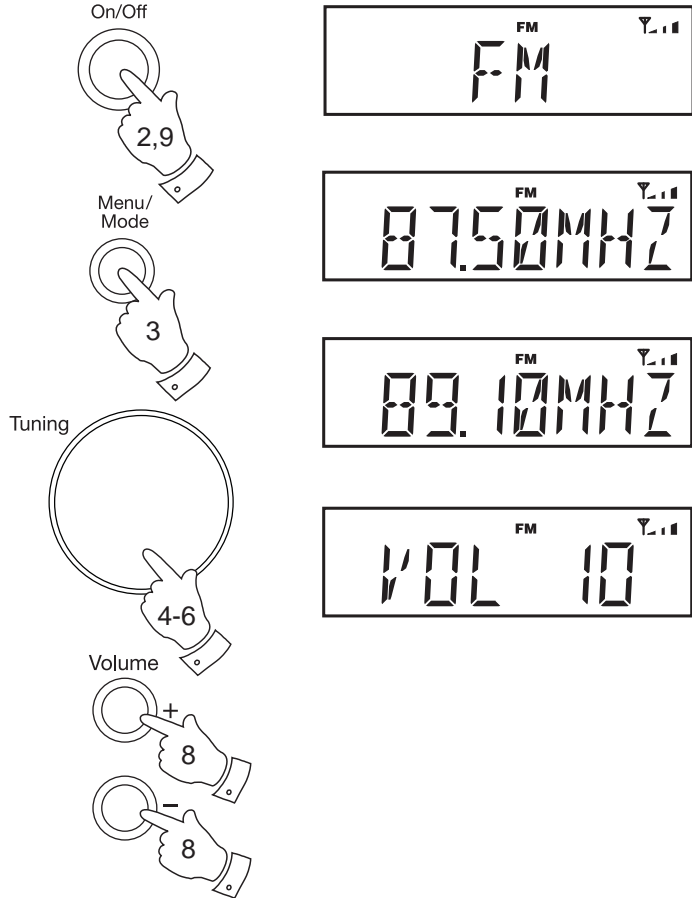
1. Drücken Sie **On/Off**, um das Radio einzuschalten.
2. Im UKW-Modus halten Sie **Mode** gedrückt. „DAB“ wird im Display angezeigt.
3. Drücken Sie **Menu**. Das DAB-Menü wird im Display angezeigt.
4. Drehen Sie **Tuning/Select**, bis „PRUNE“ im Display angezeigt wird.
5. Drücken Sie **Tuning/Select**. „SELECT“ wird im Display angezeigt.
6. Drücken Sie **Tuning/Select**, um die ungültigen Sendernamen aus der Senderliste zu entfernen. Das Display kehrt innerhalb von einigen Sekunden zur Anzeige des Sendernamens zurück.  
Sollen keine Sender gelöscht werden, so drücken Sie **Menu** um zur vorherigen Anzeige zurückzukehren.



**Hinweis:** Sind Sie mit Ihrem Radio umgezogen, so sollten Sie eine neue Sendersuche durchführen (siehe Kapitel „Neue Sender suchen“ auf Seite 9).

## Radio hören - UKW

1. Ziehen Sie die Teleskopantenne vorsichtig aus. Für besten Empfang sollte die Antenne ganz ausgezogen und vertikal ausgerichtet sein.
2. Drücken Sie **On/Off**, um das Radio einzuschalten.
3. Im DAB-Modus halten Sie **Mode** gedrückt. „FM“ wird im Display angezeigt.
4. Drehen Sie **Tuning/Select** im Uhrzeigersinn und halten Sie **Tuning/Select** für einige Sekunden gedrückt. Ihr Radio sucht aufwärts (niedrige Frequenz zu hoher Frequenz) und stoppt automatisch, wenn ein Sender mit ausreichender Signalstärke gefunden wird.
5. Nach einigen Sekunden wird das Display aktualisiert. Im Display wird die Frequenz des gefundenen Signals angezeigt. Ist das Signal stark genug und es liegen RDS-Daten vor, so wird der Sendername angezeigt.
6. Drehen Sie **Tuning/Select** entgegen dem Uhrzeigersinn und halten Sie **Tuning/Select** für einige Sekunden gedrückt. Ihr Radio durchsucht das UKW-Band abwärts (hohe Frequenz zu niedriger Frequenz).
7. Wenn das Ende des Frequenzbandes erreicht ist, wird die Sendersuche vom anderen Ende des Frequenzbandes fortgesetzt.
8. Stellen Sie die Lautstärke mit **Volume** ein.
9. Zum Ausschalten des Radios drücken Sie **On/Off**.



## Manuelle Sendersuche - UKW

1. Ziehen Sie die Teleskopantenne vorsichtig aus. Für besten Empfang sollte die Antenne ganz ausgezogen und vertikal ausgerichtet sein.
2. Drücken Sie **On/Off**, um das Radio einzuschalten.
3. Im DAB-Modus halten Sie **Mode** gedrückt. „FM“ wird im Display angezeigt.
4. Drehen Sie **Tuning/Select**, um einen Sender einzustellen. Die Frequenz ändert sich in Schritten von 50 kHz. Ist das Radio auf einen Sender mit ausreichender Signalstärke mit RDS-Informationen eingestellt, so wird der Sendername angezeigt.
5. Wenn das Ende des Frequenzbandes erreicht ist, wird die Sendersuche vom anderen Ende des Frequenzbandes fortgesetzt.
6. Stellen Sie die Lautstärke mit **Volume** ein.
7. Zum Ausschalten Ihres Radios drücken Sie **On/Off**.

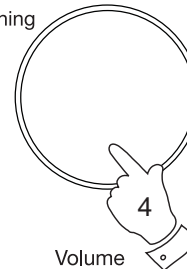
On/Off



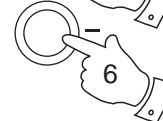
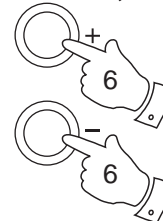
Menu/  
Mode



Tuning



Volume

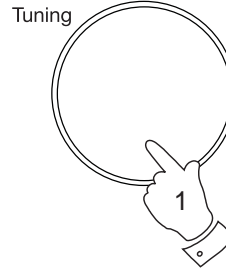


## Anzeigeoptionen - UKW

Ihr Radio hat eine Reihe von Anzeigeoptionen im UKW-Modus:

Das Radio Data System (RDS) ist ein System, in dem unhörbare digitale Informationen zusätzlich zum normalen UKW-Radioprogramm übertragen werden. RDS bietet eine Reihe hilfreicher Funktionen. Folgende Funktionen sind auf Ihrem Radio verfügbar.

1. Drücken Sie **Tuning/Select**, um die verschiedenen Optionen zu durchlaufen.



- |                |   |
|----------------|---|
| a. Sendername  | Zeigt den aktuellen Sendernamen an.                                   |
| b. Laufschrift | Zeigt Laufschriftmeldungen wie Interpret/ Titel, Hörertelefon usw.    |
| c. Programmtyp | Zeigt den aktuellen Sendertyp an, z.B. Pop, Klassik, Nachrichten usw. |
| d. Frequenz    | Zeigt die Frequenz des aktuellen eingestellten DAB-Senders an.        |
| e. Zeit        | Zeigt die Uhrzeit an.   |
| f. Datum       | Zeigt das Datum an.   |

**Hinweis:** Sind keine RDS-Informationen verfügbar, kann das Radio Sendername, Lauftext und Programmtyp nicht anzeigen. Ihr Radio zeigt „NO TEXT“ an, wenn es keinen Lauftext gibt und „NO PTY“, wenn keine Informationen zum Programmtyp vorliegen.

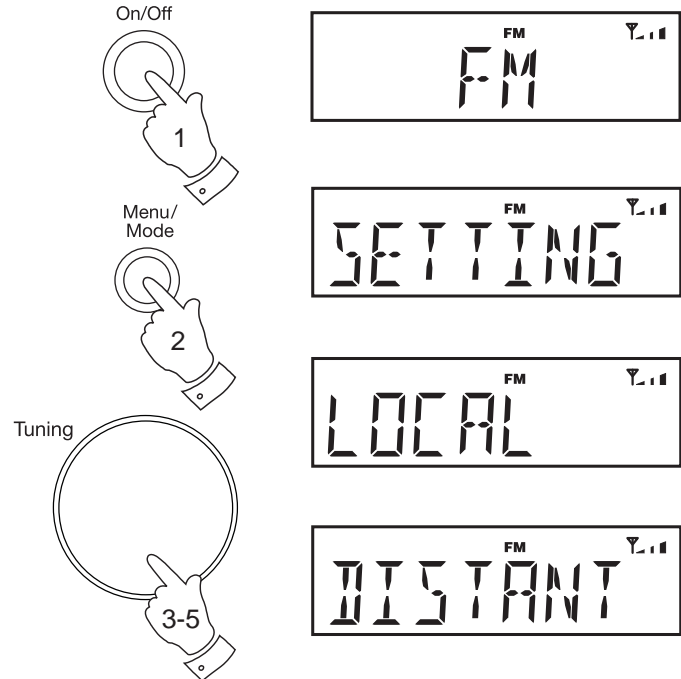




## Suchempfindlichkeit einstellen - UKW

Normalerweise sucht Ihr Radio nach UKW-Sendern, die für einen guten Empfang ausreichend stark sind. Möchten Sie jedoch, dass mit der automatischen Sendersuche auch schwache Signale gefunden werden, möglicherweise von entfernteren Sendern, so gehen Sie wie folgt vor. Ihr Radio ist mit der Option Lokal/Entfernt für die automatische Sendersuche ausgestattet.

1. Drücken Sie **On/Off**, um das Radio einzuschalten. Achten Sie darauf, dass sich Ihr Radio im UKW-Modus befindet.
2. Drücken Sie **Menu**. Das UKW-Menü wird im Display angezeigt.
3. Drehen Sie **Tuning/Select**, bis „SETTING“ im Display angezeigt wird. Drücken Sie **Tuning/Select**, um das Sucheinstellungsmenü aufzurufen.
4. Drehen Sie **Tuning/Select**, um zwischen „LOCAL“ und „DISTANT“ umzuschalten. Die Option Distant lässt das Radio während der Sendersuche schwächere Signale finden.
5. Drücken Sie **Tuning/Select**, um Ihre Auswahl zu bestätigen. Das Display kehrt nach einigen Sekunden zur Radioanzeige zurück. Local oder Distant bleibt gespeichert, bis die Einstellung geändert oder das System zurückgesetzt wird.

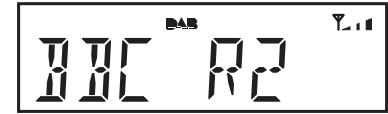


**Hinweis:** Die ursprüngliche Einstellung (bei Lieferung oder nach einer Systemrücksetzung) lässt das Radio schwächere (oder entferntere) Signale ignorieren.

## Sender speichern

Sie können Ihre bevorzugten DAB- und UKW-Sender speichern. Ihnen stehen 6 Senderspeicher im Radio zur Verfügung, 3 für DAB und 3 für UKW. Bei Stromausfall bleiben Ihre Sender im Radio gespeichert. Einstellen und Aufrufen der Senderspeicher ist für UKW und DAB gleich und nachstehend beschrieben.

1. Drücken Sie **On/Off**, um das Radio einzuschalten.
2. Wählen Sie das gewünschte Frequenzband und stellen Sie den gewünschten Sender ein, wie vorstehend beschrieben.
3. Halten Sie die gewünschte Senderspeichertaste **Preset** gedrückt, bis im Display beispielsweise „P1 SAVED“ angezeigt wird. Der aktuelle Sender wird in dem gewählten Senderspeicher abgelegt. Wiederholen Sie diesen Vorgang für die weiteren Senderspeicher.
4. Die Senderspeicher können wieder wie oben beschrieben überschrieben werden.



## Senderspeicher aufrufen

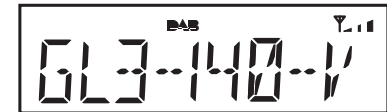
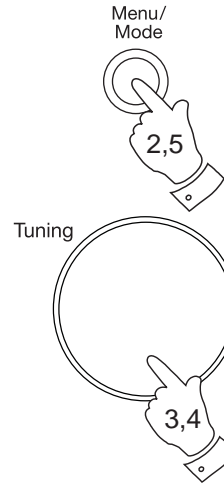
1. Drücken Sie **On/Off**, um das Radio einzuschalten.
2. Wählen Sie das gewünschte Frequenzband, wie zuvor beschrieben.
3. Drücken Sie die gewünschte Senderspeichertaste **Preset**. Ihr Radio stellt sich auf den gespeicherten Sender ein.
  - Im Display wird „EMPTY“ angezeigt, wenn unter dem Senderspeicher noch kein Sender abgelegt ist.



## Software-Version

Die Anzeige der Software-Version kann nicht verändert werden und dient nur als Referenz.

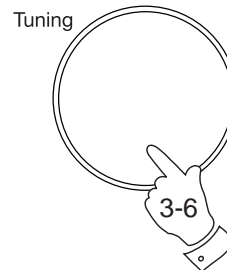
1. Drücken Sie **On/Off**, um das Radio einzuschalten.
2. Drücken Sie **Menu**. Das Hauptmenü wird im Display angezeigt.
3. Drehen Sie **Tuning/Select**, bis „SYSTEM“ im Display angezeigt wird. Drücken Sie **Tuning/Select**.
4. Drehen Sie **Tuning/Select**, bis „SW VER“ im Display angezeigt wird. Drücken Sie **Tuning/Select**, um die Software-Version anzuzeigen.
5. Drücken Sie wiederholt **Menu**, um zur normalen Radioanzeige zurückzukehren.



## Sprachfunktion

Die Menüs Ihres Radios können in verschiedenen Sprachen eingestellt werden.

1. Drücken Sie **On/Off**, um das Radio einzuschalten.
2. Drücken Sie **Menu**. Das „Hauptmenü wird im Display angezeigt.
3. Drehen Sie **Tuning/Select**, bis „SYSTEM“ im Display angezeigt wird. Drücken Sie **Tuning/Select**.
4. Drehen Sie **Tuning/Select**, bis „LANGUAGE“ im Display angezeigt wird. Drücken Sie **Tuning/Select**, um das Spracheinstellungsmenü aufzurufen.
5. Drehen Sie **Tuning/Select**, bis die gewünschte Sprache im Display angezeigt wird.
6. Drücken Sie **Tuning/Select**, um Ihre Auswahl zu bestätigen. Das Display schaltet zu der gewählten Sprache um.

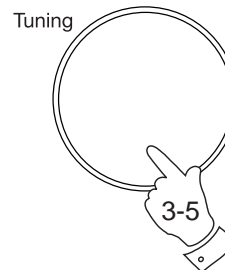


## System zurücksetzen

Zeigt Ihr Radio Fehlfunktionen oder im Display fehlen Ziffern oder Funktionen werden nicht vollständig durchgeführt, so folgen Sie den nachstehenden Schritten.

1. Drücken Sie **On/Off**, um das Radio einzuschalten.
2. Drücken Sie **Menu**. Das Hauptmenü wird im Display angezeigt.
3. Drehen Sie **Tuning/Select**, bis „SYSTEM“ im Display angezeigt wird. Drücken Sie **Tuning/Select**.
4. Drehen Sie **Tuning/Select**, bis „FACTORY“ im Display angezeigt wird. Drücken Sie **Tuning/Select**. „RESET“ wird im Display angezeigt.
5. Drücken Sie **Tuning/Select**.
6. Es wird eine vollständige Rücksetzung durchgeführt. Senderliste und Senderspeicher werden gelöscht. Im Display werden „RESTART“ und dann „WELCOME“ angezeigt und nach einigen Sekunden wird automatisch eine Sendersuche durchgeführt. Im Display wird der Fortschritt der Sendersuche angezeigt. Die Zahl rechts im Display ist die Anzahl der gefundenen Sender.

Bei Fehlfunktionen aufgrund elektrostatischer Entladung, Spannungsschwankungen oder kurzen Stromunterbrechungen stellen Sie das Gerät wie oben beschrieben zurück, damit es wieder normal funktioniert. Kann obige Rücksetzung nicht durchgeführt werden, so trennen Sie das Gerät vorübergehend vom Netz und entnehmen Sie die Batterien.



## Kopfhörerbuchse

Eine 3,5 mm **Kopfhörerbuchse** auf der Rückseite Ihres Radios dient dem Anschluss von Ohrhörern oder Kopfhörern. Der Anschluss der Kopfhörer schaltet die integrierten Lautsprecher automatisch stumm.

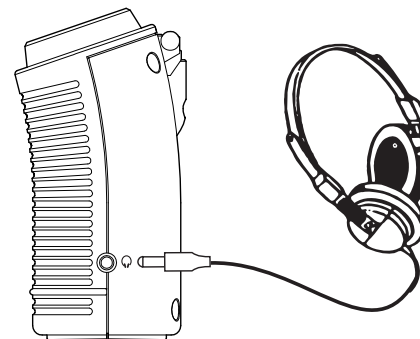
Beachten Sie bitte, dass die Empfindlichkeit von Kopfhörern sehr variiert. Wir empfehlen daher, die Lautstärke leise zu stellen, bevor Sie Kopfhörer am Radio anschließen.

**WICHTIG:** Übermäßiger Schalldruck von Kopfhörern kann zu Hörschäden führen.

Die Kopfhörerbuchse ist mit Stereo- und Mono-Kopfhörern kompatibel, aber das Audio wird stets in Mono wiedergegeben.



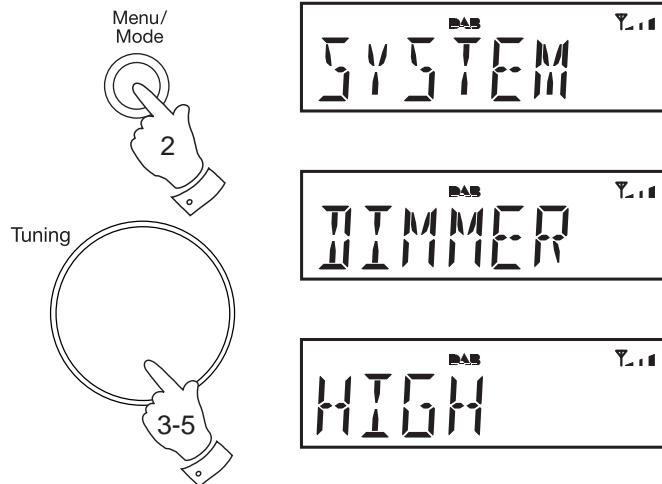
Zur Vermeidung von Hörschäden hören Sie Musik nicht zu lange bei hoher Lautstärke.



## Dimmerfunktion

Die Helligkeit des Displays kann eingestellt werden. Bei Verwendung des Geräts im Schlafzimmer soll das Display möglicherweise dunkler sein, als die Standardeinstellung. Der Dimmer kann auf Niedrig oder Hoch eingestellt werden.

1. Drücken Sie **On/Off**, um das Radio einzuschalten.
2. Drücken Sie **Menu**. Das Hauptmenü wird im Display angezeigt.
3. Drehen Sie **Tuning/Select**, bis „SYSTEM“ im Display angezeigt wird. Drücken Sie **Tuning/Select**.
4. Drehen Sie **Tuning/Select**, bis „DIMMER“ im Display angezeigt wird. Drücken Sie **Tuning/Select**, um die Dimmereinstellungen aufzurufen.
5. Zum Einstellen der Helligkeit drehen Sie **Tuning/Select** und wählen Sie entweder Low oder High. Drücken Sie **Tuning/Select**, um die gewünschte Einstellung vorzunehmen. Die Hintergrundbeleuchtung wird entsprechend umgeschaltet.



## Sicherheitshinweise

Setzen Sie Ihr Radio weder Wasser, Dampf noch Sand aus. Lassen Sie Ihr Radio nicht an einem Ort, an dem übermäßige Hitze Schaden anrichten kann, wie beispielsweise in einem in der Sonne geparkten Auto. Wir empfehlen, möglichst das DAB-Band zu benutzen, da dies zu besseren Ergebnissen bezüglich Qualität und Störungsfreiheit führt als im UKW-Band.



Das Typenschild befindet sich auf der Geräterückseite.

## Spezifikationen

### Versorgungsstrom

Netzstrom AC 100  $\sim$  240 Volt, 50/60 Hz (Netzteil)

Batterien 4 x LR6 (AA)

### Spielzeit der Batterien

Bis zu 30 Stunden mit Alkali-Batterien, abhängig von Lautstärke und Betriebsmodus.

### Frequenzgang

UKW 87,5-108 MHz

DAB 174,928 – 239,200 MHz

- Setzen Sie Ihr Radio nicht Spritzwasser oder Tropfwasser aus und stellen Sie keine mit Flüssigkeiten gefüllten Gegenstände (wie Vasen) auf dem Radio ab.
- Wir empfehlen, auf allen Seiten einen Mindestabstand (wenigstens 10 cm) zu anderen Gegenständen einzuhalten, um eine ordnungsgemäße Belüftung zu gewährleisten.
- Die Belüftung des Geräts darf nicht durch das Abdecken des Geräts oder dessen Lüftungsschlitze mit Zeitungen, Tischdecken, Gardinen usw. beeinträchtigt werden.
- Stellen Sie keine offenen Flammen wie brennende Kerzen auf das Gerät.
- Betreiben und lagern Sie das Gerät nicht bei extremen Temperaturen. Lassen Sie das Gerät nicht unbeaufsichtigt in Autos, auf Fensterbänken oder in der Sonne stehen.

## Spezifikationen

Lautsprecher 76 mm

Kopfhörerbuchse 3,5 mm

Ausgangsleistung 700 mW

Antennensystem UKW Teleskopantenne  
DAB Teleskopantenne

*Änderungen der Spezifikationen vorbehalten*

# Garantie

Dieses Produkt ist für zwölf Monate ab Kaufdatum für den Originalerwerber gemäß der nachstehenden Vorgehensweise für Material- und Verarbeitungsfehler garantiert. Sollten während dieser Garantiezeit Komponenten oder Bauteile ausfallen, so werden diese kostenfrei ersetzt oder repariert.

Ausgeschlossen von der Garantie sind:

1. Schäden aufgrund unsachgemäßer Benutzung.
2. Folgeschäden.
3. Produkte mit entfernten oder verfälschten Seriennummern.

Hinweis: Beschädigte oder abgebrochene Teleskopantennen sind von der Garantie ausgeschlossen.

Garantieansprüche:

Jegliche Garantieansprüche müssen über den Fachhändler erfolgen, von dem das Produkt gekauft wurde. Ihr Roberts'-Fachhändler kann die meisten Störungen wahrscheinlich schnell und effizient beheben. Er kann das Produkt ggf. auch an den Kundendienst des Unternehmens übergeben.

*Diese Hinweise beeinträchtigen nicht die gesetzlichen Rechte des Verbrauchers.*



Issue 1 DE

Website: <http://www.robertsradio.com>

© 2015 Roberts Radio Limited

